

パテ仕上げに代わる新工法

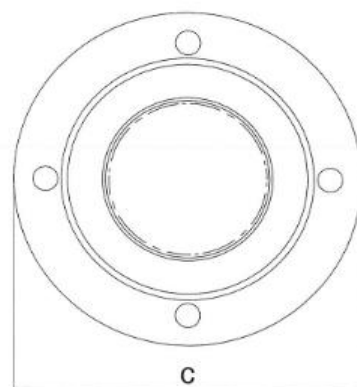
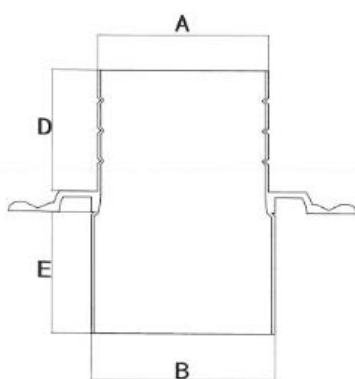
〈特許出願中〉

はっとくん

エアコン配管の貫通部分の化粧カバーです。

壁や床にあけた穴と配管の隙間を埋めるためのパテやコーキングが見えずに仕上がりがきれいです。色を2色用意して屋外でも屋内でもご使用いただけます。

従来からある60φ、75φの貫通スリーブにそれぞれ収まるサイズなので、併用すれば防水性や気密性が高まります。



(寸法：mm)

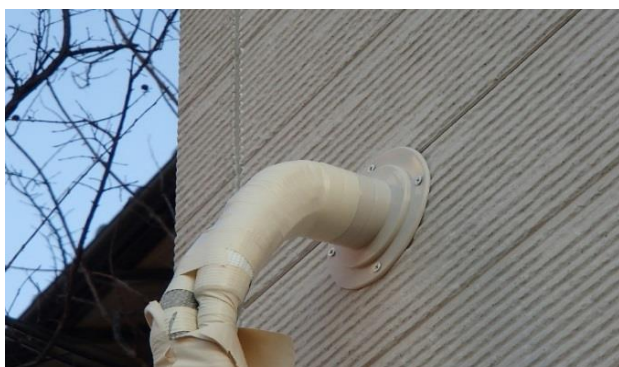
型番	色	A	B	C	D	E	標準価格
HK-60-I	アイボリー	54	58	110	40	40	¥400
HK-60-W	ホワイト	54	58	110	40	40	¥400
HK-75-I	アイボリー	68	72	124	40	40	¥650
専用ステンビス	アイボリー・ホワイト	(3.5x25 20本入り)					¥300

* HK-75-I は発売予定品です。



〈使用方法〉

クボミ部分にパテまたはコーキングを充填して確実に穴のスキマを埋めます。



株式会社エイワ 第2営業部
埼玉県さいたま市見沼区大和田町 2-984